

# ZRASZACZE PRZEKŁADNIOWE SIGNATURE

MODELE: GBN5505ADV, GBN6000, GBN6005ADV, GBN7513E (ADV)

Instrukcja obsługi

Zraszacze profesjonalne Signature zapewniają długotrwałą, bezawaryjną pracę w instalacji nawadniającej. Modele 5505, 6005, 7513 wyposażone są w nierdzewną, odporną na zarysowania stalową głowicę, przez co mogą bezawaryjnie pracować przy wyższych ciśnieniach wody niż produkty konkurencyjnych firm. Zawór zwrotny w modelach oznaczonych ADV standardowo wbudowany w zraszacz umożliwia instalację na terenach o większych różnicach wysokości, dzięki wyeliminowaniu zjawiska wyciekania wody z najniższej położonego zraszacza. Zraszacz 6000 posiada plastikowy korpus i nie posiada zaworu zwrotnego.

Zraszacze charakteryzują się wysoką trwałością działania mechanizmu napędzanego wodą (ponad 120 milionów wyprodukowanych mechanizmów!). Możliwość ustawienia sektora zraszania dostępna jest w zakresie od 40 do 310 lub 360 stopni dzięki przestawnym pierścieniom Click-set®. Zraszacz wyposażono w system chroniący mechanizm przed uszkodzeniem w czasie regulacji kąta zraszania oraz mechanizm powrotu do zadanych ustawień (tzw. 'anty-wandal'). Zastosowane wymienne dysze Accu-Cover gwarantują bardzo dobre pokrycie zraszonej powierzchni, zarówno w pobliżu zraszacza jak i na dalszych odległościach.

**Zalecamy użycie zraszacza wyłącznie w instalacji wyposażonych w osobny filtr!**

**Zraszacz nie może być łączony na tej samej linii ze zraszaczami statycznymi!**

## Specyfikacja techniczna

Parametry	GBN5505ADV	GBN6000 GBN6005ADV	GBN7513E
Zastosowanie	średnie powierzchnie	duże powierzchnie	bardzo duże powierzchnie
Obrót głowicy	standardowy	standardowy	wysokoobrotowy
Kąt pracy [stopni]	40-310 lub 360	40-310 lub 360	40-310 lub 360
Promień pracy (parametry skrajne w zależności od dyszy i ciśnienia) [m]	4.1-9.8	6.9-15.6	11-19.5
Ciśnienie pracy [bar]	2-5,2	2-5,2	3.2-7.2
Maksymalne ciśnienie [bar]	6	6	8
Trajektoria strumienia [stopni]	13 (białe)	25 (standardowe wyposażenie-niebieskie) 13 (opcja, zielone)	25 (szare) Możliwość montażu opcjonalnej pokrywy z koszykiem trawy.
Ilość strumieni	1	1	1+2 pomocnicze
Wynurzenie głowicy [cm]	10	10	11.5
Wysokość [cm]	18.43	18.7	23.8
Średnica głowicy [cm]	4.68	4.76	4.76
Średnica korpusu [cm]	7.18	7.30	6.25
Podłączenie wody	¾" F	¾" F	1" F
Ilość dysz w wyposażeniu	4 (białe)	8 (niebieskie)	6 (szare)

UWAGA: na wyposażeniu zraszacza znajdują się wymienne dysze w odpowiednim kolorze, które należy zamontować przed uruchomieniem zraszacza! Klucz regulacyjny oraz plastikowy pierścień podtrzymujący głowicę podczas regulacji nie stanowią wyposażenia zraszacza i nie są dostarczane w komplecie! Klucz można zamówić wyłącznie jako wyposażenie dodatkowe. Zamiast klucza regulacyjnego można użyć śrubokręta krzyżakowy oraz klucza imbusowy- sześciokątny 2.25mm (system całowy kluczy, nie metryczny!).

## INSTALACJA

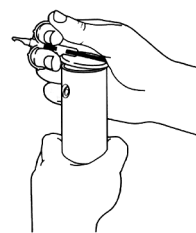
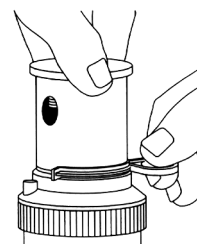
1) Proszę podłączyć zraszacz do instalacji podziemnej za pomocą złącza elastycznego lub przedłużki gwintowanej. Zraszacze 5505ADV i 600x posiadają przyłącze z gw. wewnętrznym ¾" natomiast 7513E- przyłącze 1".

UWAGA! proszę nie używać smarów uszczelniających przy montażu połączeń gwintowanych! Zalecamy aby wszystkie połączenia gwintowane były uszczelnione za pomocą cienkiej taśmy teflonowej.

2) Jeśli dysponują Państwo pierścieniem podtrzymującym ułatwiającym, proszę wysunąć ręcznie tłok i założyć pierścień na szczelinę między obrotową a stałą częścią głowicy (zraszacze 5505ADV, 600x) lub umieścić

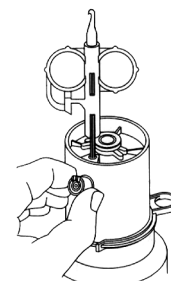
5505ADV  
6005ADV

(2)



(3)

(4)



go między obudową a dolną obręczą głowicy (7513E). W przypadku jeśli nie dysponują Państwo pierścieniem proszę przytrzymać głowicę ręką lub rozkręcić zraszacz (duża nakrętka zewnętrzna) na czas montażu wyjmując ostrożnie tłok.

3) Następnie proszę wykręcić za pomocą śrubokręta krzyżakowego lub klucza pionową śrubę zabezpieczającą gumową pokrywę zraszacza i zdjąć pokrywę. W zraszczach serii standardowej (bez napisu Pro) pokrywę zdejmuje się odchylając ją mocno ku górze począwszy od brzegu znajdującego się najbliżej dyszy. **Zraszacze serii PRO posiadają odmienny sposób demontażu- za pomocą przekręcenie pokrywki w bok i wyjęcia ku górze.**

UWAGA! nie ma potrzeby wykręcania dwóch wewnętrznych śrub mocujących łożo pokrywki w zraszczu 7513E! Śruby powinny pozostać na swoich miejscach!

#### 4) WYBÓR I MONTAŻ DYSZY.

Za pomocą klucza imbusowego proszę całkowicie wykręcić śrubę deflektora (regulacji zasięgu). Następnie należy wprowadzić wymienną dyszę w łożo dyszy ruchem robaczkowym, pamiętając aby pionowy wypustek dyszy znajdował się na górze i ponownie wkręcić śrubę dyfuzora. Proszę wkręcić śrubę na tyle głęboko aby nie przeszkadzała w założeniu pokrywki zraszacza, lecz jednocześnie aby nie zakrywała całego otworu wylotowego dyszy!

**UWAGA! Proszę rozważnie instalować dyszę, gdyż raz zainstalowana dysza może być wyjęta za pomocą ostrych szczypiec lub klucza, co spowoduje jej rozkalibrowanie! Na miejsce usuniętej dyszy można założyć inną dotąd nieużyta dyszę z kompletu.**

Proszę zapoznać się z dołączoną tabelą parametrów dysz. Jeśli do jednej linii dołączone są zraszacze pracujące na zbliżonych kątach pracy to zmiana dyszy umożliwi regulację zasięgu. Proszę zwrócić uwagę, że montując większą dyszę zwiększamy jednocześnie zużycie wody przez zraszacz, a montując mniejszą – zmniejszamy!

Zraszacze serii 600x posiadają możliwość zastosowania opcjonalnej dyszy o niższym kącie pracy (trajektoria 13st zamiast trajektorii 25st). Ułatwia to pracę zraszczacy na wietrznych obszarach.

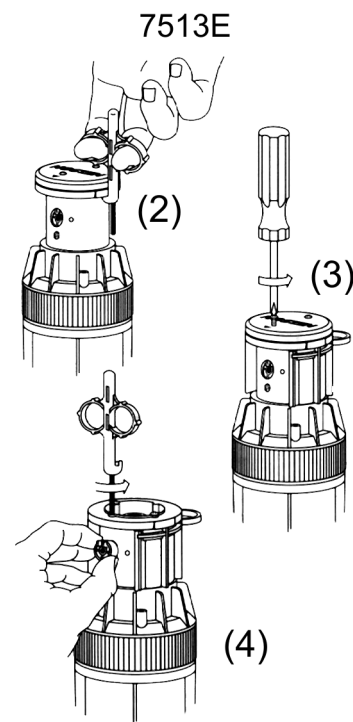
Jeśli na jednej linii pracują zraszacze o innych kątach wtedy konieczne jest zainstalowanie różnych dysz: dla zraszczacy pracujących na mniejszym kącie- mniejszych dysz a pracujących na większych- większych.

Poniżej podano przykładowy wybór dyszy w zależności od kąta pracy:

- dla zraszacza 5505ADV będzie to: dysza nr.51 dla kątów <90st, nr.52 dla 90-180st, nr.53 dla 180-270 st i nr.54 dla 270-360st.
- dla zraszacza serii 600x: dysza nr.4 dla kątów <120st, nr. 6 dla 120--240st, nr.7 dla 240-360 st
- dla zraszacza 7513E: nr.3 dla kątów <120st, nr. 5 dla 120--240st, nr.6 dla 240-360 st

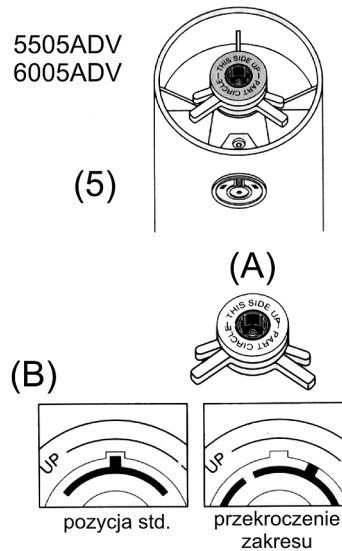
Dysze do zraszacza **5505ADV** (białe) trajektoria 13st

Dysza nr	Ciśnienie [bar]	Promień max [m]	Promień min [m]	Wydatek m <sup>3</sup> /h
51	1.4	5.5	4.1	0.11
	2.5	6.1	4.6	0.16
	3.5	6.4	4.8	0.18
52	1.4	6.1	4.5	0.18
	2.5	7.3	5.5	0.27
	3.5	7.6	5.7	0.30
53	1.4	6.7	5.0	0.25
	2.5	8.2	6.2	0.36
	3.5	8.5	6.4	0.41
54	1.4	7.0	5.3	0.36
	2.5	9.5	7.1	0.50
	3.5	9.8	7.3	0.57



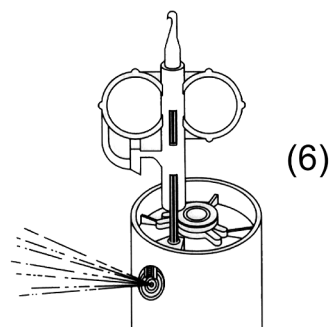
Dysze standardowe do zraszacza serii **600x** (niebieskie) trajektoria 25st

Dysza nr	Ciśnienie [bar]	Promień max [m]	Promień min [m]	Wydatek m <sup>3</sup> /h
4	1.4	9.2	6.9	0.23
	2.5	9.5	7.1	0.32
	3.5	10.4	7.8	0.39
5	1.4	10.1	7.5	0.27
	2.5	11.3	8.5	0.36
	3.5	11.6	8.7	0.43
6	1.4	9.8	7.3	0.32
	2.5	11.6	8.7	0.43
	3.5	12.2	9.2	0.52
7	1.4	11.6	8.7	0.50
	2.5	12.2	9.2	0.61
	3.5	12.5	9.4	0.70
8	1.4	11.6	8.7	0.70
	2.5	12.8	9.6	0.91
	3.5	13.1	9.8	1.04
9	1.4	12.8	9.6	0.95
	2.5	14.3	10.8	1.23
	3.5	14.6	11.0	1.43
10	1.4	12.8	9.6	1.23
	2.5	14.6	11.0	1.54
	3.5	14.9	11.2	1.82
11	1.4	12.8	9.6	1.45
	2.5	14.6	11.0	1.84
	3.5	15.6	11.7	2.16



Dysze opcjonalne do zraszacza **6005ADV** (zielone) trajektoria 13st

Dysza nr	Ciśnienie [bar]	Promień max [m]	Promień min [m]	Wydatek m <sup>3</sup> /h
4	1.4	7.9	5.9	0.23
	2.5	10.1	7.5	0.32
	3.5	10.4	7.8	0.39
5	1.4	7.9	5.9	0.27
	2.5	10.1	7.5	0.36
	3.5	10.7	8.0	0.43
6	1.4	7.9	5.9	0.32
	2.5	10.1	7.5	0.43
	3.5	10.7	8.2	0.52
7	1.4	9.5	7.1	0.50
	2.5	10.7	8.0	0.61
	3.5	11.3	8.5	0.70
8	1.4	9.8	7.3	0.70
	2.5	11.6	8.7	0.91
	3.5	11.9	8.9	1.04
9	1.4	10.4	7.8	0.95
	2.5	11.3	8.5	1.23
	3.5	12.2	9.2	1.43
10	1.4	10.1	7.5	1.23
	2.5	11.9	8.9	1.54
	3.5	12.8	9.6	1.82



Dysze do zraszacza **7513E** (szare) trajektoria 25st

Dysza nr	Ciśnienie [bar]	Promień max [m]	Promień min [m]	Wydatek m <sup>3</sup> /h
3	3.1	14.6	11.0	2.13
	4.1	15.3	11.4	2.47
	<b>5.2</b>	15.3	11.4	2.77
	<b>6.2</b>	16.2	12.1	3.04
4	3.1	15.6	11.7	2.59
	4.1	16.5	12.4	3.00
	<b>5.2</b>	16.8	12.6	3.38
	<b>6.2</b>	16.8	12.6	3.72
5	3.1	15.9	11.9	2.79
	4.1	16.8	12.6	3.27
	<b>5.2</b>	17.4	13.0	3.68
	<b>6.2</b>	17.7	13.3	4.04
6	4.1	17.7	13.3	3.97
	<b>5.2</b>	18.3	13.7	4.54
	<b>6.2</b>	18.6	14.0	5.02
7	4.1	17.7	13.3	4.45
	<b>5.2</b>	18.3	13.7	4.84
	<b>6.2</b>	18.6	14.0	5.58
8	4.1	18.0	13.5	4.95
	<b>5.2</b>	18.6	14.0	5.63
	<b>6.2</b>	19.5	14.6	6.24

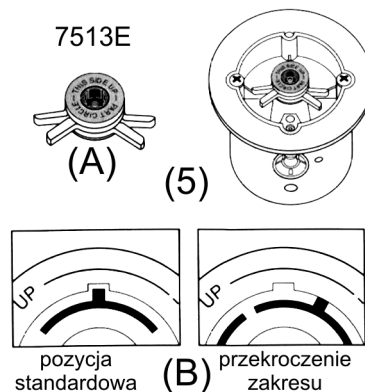
Optymalne ciśnienie pracy zaznaczono czcionką pogrubioną

## 5) REGULACJA SEKTORA PRACY.

- Jeśli zraszacz ma pracować na sektorze 360stopni należy ustawić centrycznie osadzony dysk (A) z pierścieniami regulacyjnymi **czarną** stroną do góry. Nie jest potrzebne ustawianie odbojników.

- Jeśli chcemy nastawić kąt pracy w zakresie 40-310stopni, należy najpierw zdjąć centrycznie osadzony dysk (A) z pierścieniami regulacyjnymi, następnie ustawić głowicę aby dysza skierowana była pośrodku nawadnianego obszaru, a następnie założyć dysk **szarą** stroną do góry. Następnie ustawiamy odbojniki przez przesuwanie ich w zakresie żądanego kąta pracy. **UWAGA!** Odbojniki należy przesuwać popychając wewnętrzną część odbojnika!

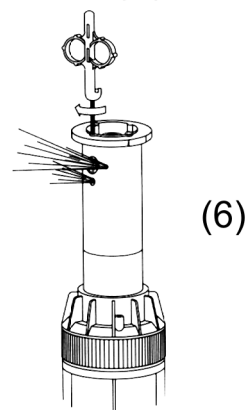
Najłatwiej przeprowadzić regulację sektora na pracującym zraszaczu ze zdjętą gumową pokrywą. Zraszacz wyposażony jest w funkcję powrotu głowicy do zadanego sektora pracy (B), w przypadku siłowego przestawienia głowicy. Przy następnym obrocie głowica powróci automatycznie do właściwego sektora. Zalecamy aby po regulacji kąta podłączyć wodę do zraszacza i sprawdzić poprawność regulacji.



## 6) REGULACJA ZASIĘGU.

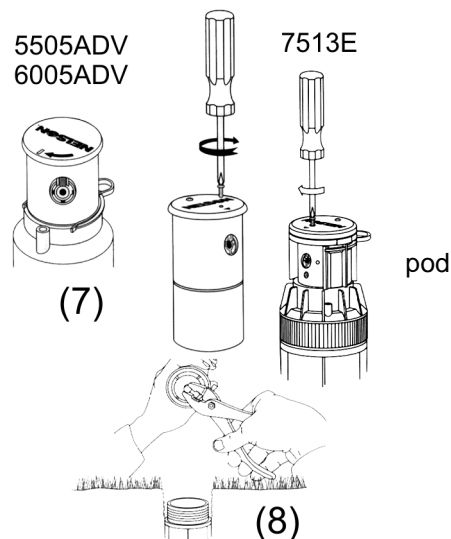
Do regulacji zasięgu przeznaczona jest śruba dyfuzora. Po podłączeniu zraszacza do wody wkręcając śrubę w kierunku zgodnym z ruchem wskazówek zegara zmniejszamy zasięg, okręcając- zwiększamy.

Proszę zwrócić uwagę na poprawną instalację dyszy- pionowe wypustki na przedniej płaszczyźnie dyszy powinny znajdować się w górnej części dyszy. Przy innym położeniu dyszy ulegnie ona uszkodzeniu podczas wkręcania śruby regulacyjnej! Regulacja zasięgu jest również możliwa przy założonej pokrywie. W tym celu należy przebić śrubokrętem gumową osłonę w miejscu oznaczonym dwoma nawiasami na pokrywie głowicy i przeprowadzić regulację.



## 7) MONTAŻ KOŃCOWY.

Po wymianie dyszy i zakończeniu regulacji kąta pracy należy założyć gumową pokrywę zraszacza w taki sposób, aby śruba mocująca znajdowała się blisko linii dyszy. Śrubę należy wkręcać do momentu lekkiego zagłębienia w gumową wyściółkę pokrywy. **UWAGA!** W zraszaczach Pro montaż śruby jest obowiązkowy, aby nie doszło do zagubienia kapsla oraz by regulacja kąta była poprawna.



## 8) KONSERWACJA.

Na początku sezonu zalecamy oczyszczenie filtra znajdującego się tłokiem zraszacza. Aby oczyścić filtr należy wykręcić korpus zraszacza. Jeśli instalacja pracuje na pochyłości i dany zraszacz położony jest w niższej części instalacji zaleca się założenie uszczelki (oringu) na dolną część filtra w zraszaczu (5505ADV, 6005ADV) lub uszczelki zabezpieczonej pierścieniem dociskowym (7513E). Uszczelka spełnia rolę zaworu zwrotnego (ADV) i zapobiega wypływowi wody podczas spoczynku zraszacza. W przypadku jeśli dany zraszacz jest najwyższym położonym zraszaczem w instalacji producent zaleca aby zawór zwrotny (ADV) był zdemonstrowany, co zapobiega powstawaniu zjawiska tzw. młota wodnego.

**UWAGA:** przed pierwszym użyciem zalecamy wstępnie przepłukać instalację z zanieczyszczeń- przed podłączeniem ostatniego zraszacza. Pierwsze napełnianie wodą należy przeprowadzić przy niepełnym otwarciu kranu, aby pozwolić na powolne opróżnienie powietrza z instalacji.



W warunkach klimatycznych Polski należy bezwzględnie opróżnić instalację z wody przed nastaniem sezonu zimowego przedmuchiując ją kompresorem o ciśnieniu max. 2 bar. Podczas przedmuchiwania powoli zwiększać ciśnienie. Czynność przedmuchiwania przerwać po max. 1 minucie pracy zraszaczy na sprężonym powietrzu. Ze względu na fakt, iż zraszacze obracają się szybciej pracując na sprężonym powietrzu, dłuższa praca może spowodować trwałe uszkodzenie zraszacza! Zraszacze z zamontowanym zaworem zwrotnym (ADV) nie mogą być odwadniane grawitacyjnie za pomocą zaworów odwadniających!

Dystrybutor:

Floraland Distribution Sp. z o.o. ul. Strużańska 28 Stanisławów Pierwszy, 05-126 Nieporęt,  
Produkt Signature Control System Inc.

ver.2010-04-14

**Signature**  
CONTROL SYSTEMS, INC.